



Cette trancheuse manuelle professionnelle est aussi robuste, durable et fidèle que le modèle original.

Cette belle version créée pour le XXI^e siècle est recommandée pour les hôtels, les restaurants et les commerces qui souhaitent allier rendement et raffinement.

Entièrement manuelle, elle vous accompagnera lors de vos animations à l'intérieur comme à l'extérieur.

Par son originalité, elle étonnera et ravira vos clients.

Ambiance et spectacle garantis !

Fabriquée dans des métaux nobles comme l'acier, la fonte et l'aluminium, et grâce à sa peinture émaillée ayant subi un traitement de cuisson au four, la trancheuse gardera longtemps son aspect originel.

Avance automatique du chariot vers la lame.

Réglage manuel de l'épaisseur de la coupe permettant un ajustement au 10^e de millimètres (chiffonnades).

Affûteur de lame réversible intégré à la machine.

Entièrement démontable, elle est facile et rapide à nettoyer.



Créez une trancheuse à votre image

Construite dans le respect des traditions artisanales, ces trancheuses sont assemblées à la main une à une, faisant de chaque modèle une pièce unique.

Possibilité de personnalisation sur demande : couleur, logo, décorations, etc.



Personnalisez votre trancheuse avec un large choix de couleurs, plus de 184 couleurs sont disponibles (RAL Colors).



Protecteur de lame

Affuteur intégré

Réglage de l'épaisseur de la coupe

Avance automatique du chariot

LES AVANTAGES

Esthétique

Mise en valeur de l'établissement par une machine haut de gamme de fabrication artisanale. Pour les établissements qui souhaitent allier rendement et raffinement.

Animation

Mise en place d'une animation originale du point de vente.

Convivialité

Création d'un échange entre la personne qui fait fonctionner la machine et le client.

Découpe de qualité

L'action de découpe manuelle permet de contrôler la vitesse de la lame. Ainsi celle-ci tourne moins vite, le jambon ne chauffe pas et il est possible de réaliser de véritables chiffonnades.

Régularité

Son action d'avance mécanique et automatique du plateau permet d'obtenir une plus grande régularité dans l'épaisseur de tranche. La forme concave de la lame est conçue pour réaliser des chiffonnades d'une épaisseur inférieure à celle de la lame.

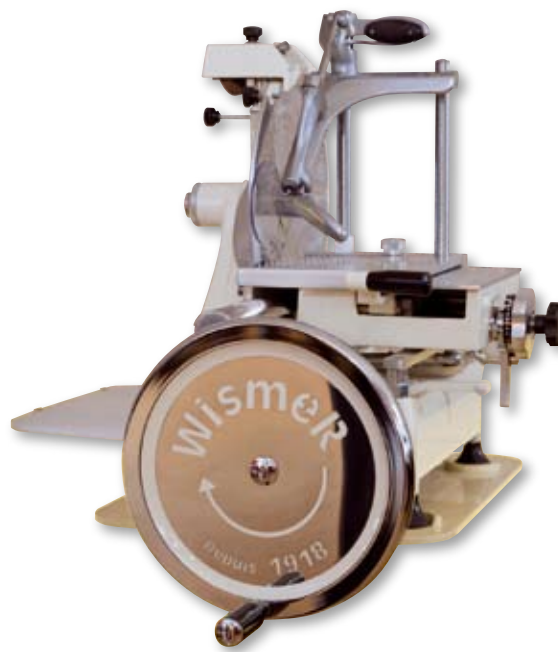
Economie

Permet de réaliser des assiettes régulières en termes de poids et de volume. Contrôle parfait du bénéfice réalisé sur la découpe du jambon.

Amélioration

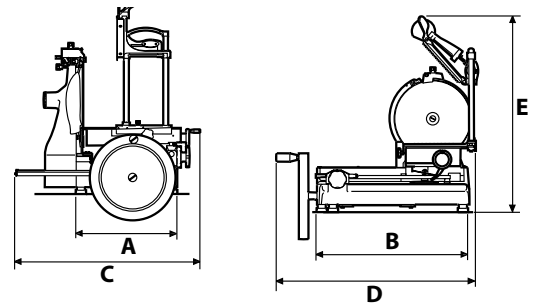
Des qualités gustatives grâce à la finesse des tranches.

NOS DIFFERENTS MODELES : WM 250 WM 300 WM 350



Caractéristiques techniques et dimensions

Modèle	WM250	WM300	WM350
A (mm)	290	340	400
B (mm)	380	400	650
C (mm)	520	600	710
D (mm)	680	720	870
E (mm)	510	740	800
Poids (kg)	33	45,5	81



Modèle	WM250	WM300	WM350
Diamètre lame (mm)	250	300	350
Épaisseur tranche (mm)	0/2,6	0/2,6	0/2,4
Capacité de coupe MAXI (LxH)	185 x 150	230 x 190	270 x 250

PIEDS

MODELE	WM250	WM300	WM350
F (mm)	375	375	600
G (mm)	560	560	730
H (mm)	650	650	650
I (mm)	800	800	795
Poids (kg)	72	72	75



OPTIONS



Volant à fleur



Liseré doré



Pied patte de lion



Pied à roulettes